
Digital

plus
by Lenz

Information Adressanzeige LRC120
Information Address Display LRC120
Information Indicateur d'adresse LRC120

Art. Nr. / Art. no. / Art. n° 15120
2. Auflage / 2nd Edition / 2. Edition 08 10

Inhalt	Seite
1	Einsatz der Adressanzeige3
2	Voraussetzungen für den Einsatz der Adressanzeige LRC120.....3
2.1	Einschalten der Austastlücke bei LZV100 / LV102:.....5
3	Einbau der Adressanzeige LRC1206
4	Adressanzeige im überwachten Abschnitt.....8

Nicht geeignet für Kinder unter 3 Jahren wegen verschluckbarer Kleinteile. Bei unsachgemäßem Gebrauch besteht Verletzungsgefahr durch funktionsbedingte Kanten und Spitzen! Nur für trockene Räume. Irrtum sowie Änderung aufgrund des technischen Fortschrittes, der Produktpflege oder anderer Herstellungsmethoden bleiben vorbehalten. Jede Haftung für Schäden und Folgeschäden durch nicht bestimmungsgemäßen Gebrauch, Nichtbeachtung dieser Gebrauchsanweisung, Betrieb mit nicht für Modellbahnen zugelassenen, umgebauten oder schadhafte Transformatoren bzw. sonstigen elektrischen Geräten, eigenmächtigen Eingriff, Gewalteinwirkung, Überhitzung, Feuchtigkeitseinwirkung u.ä. ist ausgeschlossen; außerdem erlischt der Gewährleistungsanspruch.



RailCom, das bedeutet neue und innovative Technik aus dem Hause Lenz. An jeder beliebigen Stelle Ihrer Anlage kann die Lok ihre Adresse und andere Daten übermitteln. Dabei ist es völlig gleichgültig, ob die Lok steht oder fährt!

1 Einsatz der Adressanzeige

Die Adressanzeige LRC120 zeigt die Adresse einer Lok in einem von der LRC120 versorgten Gleisabschnitt. Dieser Gleisabschnitt kann sich an einer beliebigen Stelle Ihrer Modellbahn befinden. Sehen Sie mindestens die doppelte Länge Ihrer längsten Lok vor. Es spielt keine Rolle, ob die Lok im Abschnitt fährt oder steht, sie muss auch nicht einen ganz bestimmten Punkt innerhalb des Abschnittes erreichen, die Rückmeldung der Adresse funktioniert im ganzen Abschnitt.

Die Lok mit RailCom Sender (diese ist z.B. im GOLD Decoder integriert) sendet ihre Adresse permanent. Befinden sich also zwei oder mehrere Loks, die alle gleichzeitig senden im von der LRC120 überwachten Gleisabschnitt so kann keine korrekte Anzeige erfolgen.

2 Voraussetzungen für den Einsatz der Adressanzeige LRC120

Die Adressanzeige LRC120 nutzt die von Lenz Elektronik GmbH entwickelte und patentierte RailCom Technik. Um diese Technik auf Ihrer Modellbahn einzusetzen müssen einige Voraussetzungen erfüllt sein:

Mit diesen *Digital plus by Lenz*[®]-Decodern können Sie RailCom und die Adressanzeige LRC120 nutzen (Stand 01.08.2010):

<p>STANDARD+ Art. 10231-01 SILVERmini+ Art. 10310-01, 10310-02 SILVERmini+ Art. 10311-01, 10311-02 SILVER21+ Art. 10321-01 SILVERdirect+ Art. 10330-01 SILVER+ Art. 10331-01 GOLDmini+ Art. 10410-01 GOLDmini+ Art. 10411-01 GOLD+ Art. 10433-01</p> <p>Bei diesen Decodern ist RailCom werkseitig eingeschaltet.</p>	<p>GOLDmini Art. 10410 GOLDmini Art. 10411 GOLD Art. 10433 GOLDmaxi Art. 10440</p> <p>Bei diesen Decodern muss RailCom von Ihnen eingeschaltet werden:</p> <ol style="list-style-type: none">1. Schreiben Sie den Wert 7 in CV28.2. Setzen Sie das Bit 4 in CV29. <p>Falls Sie ein System benutzen, das das bitweise Programmieren nicht unterstützt, lesen Sie die CV 29 aus, addieren Sie zum gelesenen Wert 8 hinzu und schreiben Sie die Summe wieder in CV 29 zurück.</p>
---	---

Wenn Sie einen anderen Decoder in Ihrer Lok eingebaut haben, so können Sie dort den RailCom Sender LRC100 zusätzlich einsetzen. Der LRC100 wird auf die gleiche Adresse wie der in der Lok bereits vorhandenen Decoder programmiert.

Ausschließlich die Zentralen/Verstärkerkombination LZV100, eine Zentrale LZ100 ab Version 3.5 in Kombination mit dem Verstärker LV102 und der Verstärker LV102 als Einzelgerät stellen die notwendigen technischen Voraussetzungen für die Verwendung von RailCom. Ursache dafür ist die für RailCom notwendige "Austastlücke" im Datenstrom zum Gleis, die nur von dem in der LZV100 enthaltenen Verstärker sowie dem Verstärker LV102 erzeugt werden können.



Die früher gelieferten Verstärker LV100, LV101, LV200 sowie der Verstärkerteil des compact können diese Austastlücke nicht erzeugen und sind daher für den Einsatz von RailCom nicht verwendbar.
Der Betrieb einer konventionellen Lokomotive im Digitalsystem ist bei Einsatz von RailCom nicht möglich.

2.1 Einschalten der Austastlücke bei LZV100 / LV102:

Ist die Austastlücke nicht eingeschaltet, so blinken im Display der LRC120 4 waagrechte Striche.

Zum Aktivieren von RailCom wird "PoM", das "Programmieren während des Betriebes" verwendet. Bevor Sie die Einstellung vornehmen, sollten Sie sich mit der Bedienung von PoM mit Ihrem Handregler LH100 oder LH90 vertraut machen. Die LZV100 muß zum Aktivieren von RailCom eingeschaltet sein. Durch nachfolgend beschriebenes Vorgehen schalten Sie die Austastlücke sowohl im Verstärkerteil der LZV100 als auch in jedem an den Klemmen CDE der LZV100 angeschlossenen Verstärker LV102 ein.

Wenn Sie eine Zentrale LZ100 verwenden (ab Softwareversion 3.5) schalten Sie hiermit die Austastlücke der an den Klemmen CDE angeschlossenen Verstärker LV102 ein.

Gehen Sie bitte wie folgt vor:

- wählen Sie am Handregler eine beliebige Lokadresse. **Keine Angst:** Wenn während der Aktivierung eine Lok mit der oben verwendeten Adresse auf dem Gleis steht, so ändern sich deren Einstellungen nicht, da die CV7 im Lokdecoder nur gelesen, aber nicht verändert werden kann.

- wechseln Sie dann zu "PoM"
- wählen Sie CV7
- programmieren Sie den Wert 50 in CV7. Hiermit wird die LZV100 / der LV102 in den Einstellmodus versetzt, die LED der LZV100 / des LV102 zeigt einen Doppelblitz.
- programmieren Sie innerhalb von 15 Sekunden den Wert 93 zur Aktivierung von RailCom in CV7. Die LED leuchtet wieder konstant, Railcom ist aktiviert.

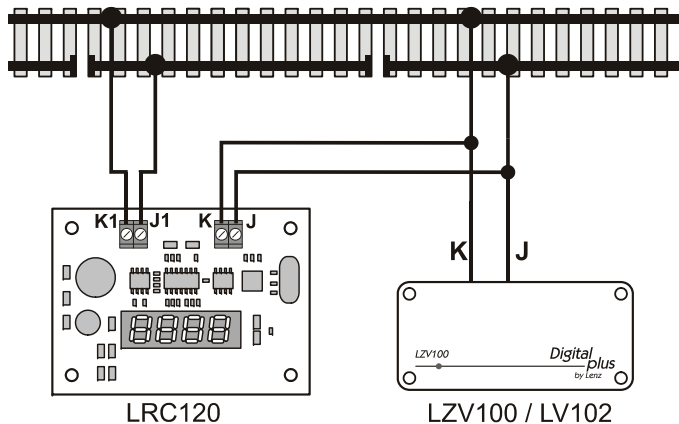
Wenn Sie RailCom wieder deaktivieren (die Austastlücke wieder ausschalten) wollen, gehen Sie bitte wie folgt vor:

- wechseln Sie bitte zu "PoM"
- wählen Sie CV7
- programmieren Sie den Wert 50 in CV7. Hiermit wird die LZV 100 in den Einstellmodus versetzt, die LED der LZV zeigt wieder einen Doppelblitz.
- programmieren Sie innerhalb von 15 Sekunden den Wert 92 zum Ausschalten von RailCom in CV7. Die LED leuchtet wieder konstant, Railcom ist deaktiviert.

3 Einbau der Adressanzeige LRC120

Der Einbau der LRC120 ist einfach. Legen Sie zuerst fest, in welchem Gleisabschnitt Ihrer Modellbahn Sie eine Adressanzeige installieren wollen.

Trennen Sie zu Beginn und zum Ende dieses Abschnittes die mit der "J" Klemme des Verstärkers verbundene Schiene auf. An der RailCom Anzeige LRC120 finden Sie zwei Schraubklemmenpaare, bezeichnet mit J/K und J1/K1. Die Klemmen K und K1 sind intern miteinander verbunden.



1. Verbinden Sie die Klemme J der LRC120 mit der Klemme J des Verstärkers, die Klemme K mit der Klemme K des Verstärkers.
2. Verbinden Sie die Klemme J1 mit der abgetrennten Schiene.
3. Verbinden Sie die Klemme K1 mit der anderen Schiene.



Beachten Sie, dass die maximale Belastbarkeit von 3 A nicht überschritten wird. Bei einer Überlastung kann die Adressanzeige LRC120 zerstört werden! Die Leiterplatte und die darauf gelöteten Bauteile der LRC120 dürfen auf keinen Fall Metallteile berühren. Es entsteht ein Kurzschluss der einen schwerwiegenden Defekt an der LRC120 zur Folge haben kann.

4 Adressanzeige im überwachten Abschnitt

Sobald eine mit RailCom Sender bzw. einem GOLD Decoder ausgerüstete Lok vollständig in den von der Adressanzeige LRC120 überwachten Gleisabschnitt eingefahren ist, wird die Adresse der Lok auf dem vierstelligen Display angezeigt.

Befindet sich die Lok in einer Mehrfachtraktion, so wird die Mehrfachtraktionsadresse angezeigt, ansonsten die eigene Adresse. Sie erhalten in der Anzeige also immer die Adresse, mit der Sie die Lok nach Aufruf auf einem Handregler sofort fahren können.

Fährt eine Lok, in der sich kein RailCom Sender befindet, durch den überwachten Bereich, oder befindet sich kein Fahrzeug im überwachten Bereich, erscheint im linken Digit ein Strich in der Mitte.

Contents		Page
1	Using the address display	10
2	Requirements for using the address display LRC120	10
2.1	Activating the blanking interval (cutout) in the LZV100 / LV102:	12
3	Installing the address display LRC120	13
4	Address display in the monitored section	15

Not suitable for children under three because of the danger of their swallowing the small constituent pieces. Improper use can result in injury from functionally necessary points and edges. For use in dry areas only. We reserve the right to make changes in line with technical progress, product maintenance or changes in production methods. We accept no responsibility for direct or indirect damages resulting from improper use, non-observance of instructions, use of transformers or other electrical equipment which is not authorised for use with model railways, or transformers or other electrical equipment which has been altered or adapted or which is faulty. Furthermore, we accept no responsibility for damages resulting from unsupervised modifications to equipment or acts of violence or overheating or effects of moisture etc. In all such cases, guarantees shall become void.



RailCom, stands for new and innovative Lenz technology. At any point on your model railway layout, the locomotive transmits its address and other data independent of whether it stops or whether it is in motion!

1 Using the address display

The address display LRC120 shows the address of a locomotive in a track section supplied by the LRC120. This track section may be located at any point on your model railway layout. This section should be at least twice the length of your longest locomotive. It does not matter whether the locomotive in this section stops or whether it is in motion. Neither does it matter whether the locomotive has arrived at a precise point within the section – the address is transmitted at any point in the entire section.

The locomotive equipped with the RailCom transmitter module (which is integrated, for example, in the GOLD decoder) transmits its address continuously. This means that if two or more locomotives are transmitting their respective addresses within the same track section supplied by the LRC120, it is impossible to display an address correctly.

2 Requirements for using the address display LRC120

The address display LRC120 uses the RailCom technology that has been developed and patented by Lenz Elektronik GmbH. To use RailCom with your model railway, some requirements need to be fulfilled:

With these *Digital plus by Lenz*® decoders RailCom and the LRC120 can be used:

STANDARD+item 10231-01	GOLDmini..... item 10410
SILVERmini+item 10310-01, 10310-02	GOLDmini..... item 10411
SILVERmini+item 10311-01, 10311-02	GOLD item 10433
SILVER21+item 10321-01	GOLDmaxi..... item 10440
SILVERdirect+ ..item 10330-01	
SILVER+item 10331-01	
GOLDmini+item 10410-01	
GOLDmini+item 10411-01	
GOLD+.....item 10433-01	

These decoders have RailCom switched on in their ex-works setting.

Using these decoders you'll have to activate RailCom:

1. Write the value 7 into CV28.
2. Set Bit 4 in CV29.

If your system is unable to programm CVs bitwise, then readout the content of CV29, add 8 to the value and write back the sum into CV29.

If your locomotive is already equipped with a different decoder, you may install the RailCom transmitter module LRC100 in addition to the existing decoder. In this case, the LRC100 is programmed to the same address as the existing decoder.

Only the command station-cum-amplifier LZV100 or a command station LZ100 from version 3.5 in combination with the amplifier LV102 or the amplifier LV102 as a single device fulfil the technical requirements for using RailCom. This is because RailCom requires a "blanking interval (cutout)" in the data stream to the track, which can only be created by the amplifier in the LZV100 or the amplifier LV102.



The amplifiers LV100, LV101, LV200, and the amplifier component of the *compact* cannot create this blanking interval (cutout) and therefore cannot be used for RailCom.

It is impossible to operate a conventional locomotive in the digital system when using RailCom.

2.1 Activating the blanking interval (cutout) in the LZV100 / LV102:

Use "PoM" ("Programming in operational mode") to activate RailCom. Before making any settings, familiarise yourself with PoM practices in combination with the manual control LH100 or LH90. When activating the RailCom function, the LZV100 must be switched on.

The following procedure activates the blanking interval (cutout) both in the amplifier component of the LZV100 as well as in the each of the LV102 amplifiers that are connected to the terminals CDE of the LZV100.

When using a command station LZ100 (from software version 3.5), you will use this command station to activate the blanking interval (cutout) in the LV102 amplifiers that are connected to the terminals CDE.

Proceed as follows:

- Select any locomotive address on the manual control. **Don't worry:** If a locomotive with the selected address is placed on the track during activation, its settings will not be affected because CV7 can only be read but not changed.
- Change to "PoM"
- Select CV7

- Program the value 50 into CV7. This switches the LZV100 / LV102 into setting mode; the LED of the LZV100 / LV102 shows a double-flash.
- You have 15 seconds to program the value 93 for activating the RailCom function into CV7. The LED will shine constantly and RailCom is activated.

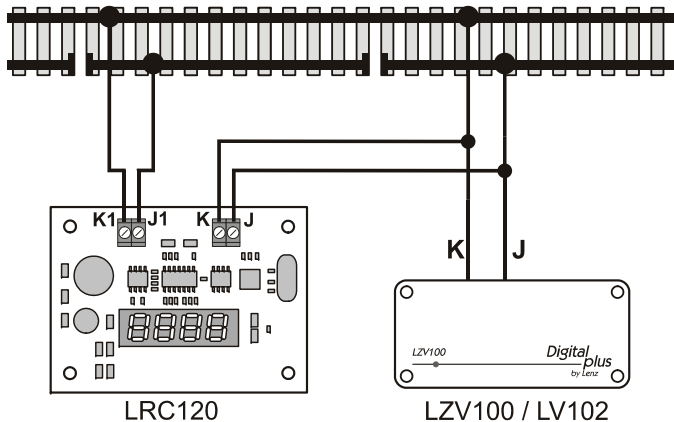
If you want to deactivate RailCom (i.e. disable the blanking interval (cutout)), proceed as follows:

- Change to "PoM"
- Select CV7
- Program the value 50 into CV7. This switches the LZV100 into setting mode; again, the LED of the LZV100 shows a double-flash.
- You have 15 seconds to program the value 92 for deactivating the RailCom function into CV7. Again, the LED will shine constantly and RailCom is deactivated.

3 Installing the address display LRC120

Installing the LRC120 is easy. First, define the track section in which you want to install the address display.

Separate the track that is connected to terminal "J" at the beginning and at the end of this section. The RailCom display LRC120 has two small terminal pairs designated J/K and J1/K1 respectively. Terminals K and K1 are connected with each other internally.



1. Connect terminal J of the LRC120 with terminal J of the amplifier and terminal K with terminal K of the amplifier.
2. Connect terminal J1 with the separated track.
3. Connect terminal K1 with the other track.



Make sure that the maximum current-carrying capacity of 3A is not exceeded as this may damage the address display LRC120! Under no circumstances may the circuit board or the components of the LRC120 soldered onto it be allowed to touch metal components. This could cause a short-circuit which could severely damage the LRC120.

4 Address display in the monitored section

As soon as a locomotive equipped with a RailCom transmitter module or a GOLD decoder has entered the track section monitored by the address display LRC120, its address will be shown on the four-digit display.

If the locomotive forms part of a multiple traction, the multiple traction address will be displayed. Thus, the display always shows the address which you can use to drive the locomotive you have called up on the manual control.

If a locomotive that is not equipped with a RailCom transmitter module passes through the monitored section, or if no vehicle is located in the monitored section, the left-hand digit will show a line in the centre.

Table des matières		Page
1	Mise en service de l'indicateur d'adresse LRC120	3
2	Conditions pour la mise en service de l'indicateur d'adresse LRC120	3
2.1	Activation de l'intervalle de suppression avec le LZV100 / LV102:.....	5
3	Montage de l'indicateur d'adresse LRC120	6
4	Indication d'adresse dans la section de voie sous surveillance	8

Les appareils numériques sont non indiqués pour les enfants en dessous de 3 ans en raison des petites pièces susceptibles d'être avalées. En cas d'utilisation incorrecte existe un danger de blessures dues à des arêtes vives ! Les appareils sont uniquement utilisables dans des locaux secs. Sauf erreur due à des modifications sur base des progrès techniques, de la révision des produits ou d'autres méthodes de production. Est exclue toute responsabilité pour des dommages et conséquences de dommages suite à un emploi des produits non conforme à la destination, à un non respect du mode d'emploi, à une exploitation autre que dans un chemin de fer miniature, avec des transformateurs de courant modifiés ou détériorés, ou bien d'autres appareils électriques, à une intervention autoritaire, à une action violente, à une surchauffe, à une exposition à l'humidité, entre autres choses. De surcroît est éteinte toute prétention à l'exécution de la garantie.



RailCom,

cela signifie une technique nouvelle et innovante de la maison Lenz.

Quel que soit l'endroit de votre réseau où elle se trouve, la locomotive communique son adresse ainsi que d'autres données. En outre, peu importe qu'elle roule ou soit à l'arrêt !

Le principal avantage de la technique RailCom est qu'aucun composant ne doit être installé à l'extérieur de la locomotive. Peu importe où est localisé dans la locomotive le décodeur ayant la propriété RailCom, les données transmises n'en sont aucunement influencées.

L'espace requis pour l'électronique n'est pas augmenté à cause de la technique RailCom. En effet, les composants de celle-ci sont intégrés dans le décodeur GOLD. En outre, aucun câblage complémentaire n'est requis et aucune programmation particulière d'un module émetteur n'est nécessaire. RailCom convient également très bien pour un montage dans les locomotives des petits écartements.

Pour utiliser RailCom, il n'est pas nécessaire que la locomotive soit arrêtée ou roule à un endroit précis du réseau pour que les informations puissent être envoyées. La vision du réseau de voies n'est pas perturbée par un quelconque composant d'un récepteur puisque les informations sont envoyées via le réseau de rails et les connexions normales.

Si le décodeur de votre locomotive n'est pas un décodeur GOLD, vous pouvez alors installer le module émetteur RailCom LRC100 en complément du décodeur existant.

1 Mise en service de l'indicateur d'adresse LRC120

L'indicateur d'adresse LRC120 affiche l'adresse d'une locomotive sur une section de voie alimentée par le LRC120. Cette section de voie peut se situer à tout endroit de votre réseau. Prévoyez que sa longueur soit au moins le double de celle de votre plus longue locomotive. Cela n'a aucune importance que votre locomotive roule ou soit à l'arrêt sur votre section de voie, elle ne doit pas non plus atteindre un endroit précis de celle-ci, la rétrosignalisation de l'adresse fonctionnant sur l'intégralité de la section.

La locomotive équipée d'un émetteur RailCom (celui-ci est intégré dans les décodeurs GOLD) envoie son adresse en permanence. Donc, si deux ou plusieurs locomotives se trouvent sur la section surveillée par le module LRC120, elles enverront simultanément leur adresse respective et aucun affichage correct ne pourra évidemment être effectué.

2 Conditions pour la mise en service de l'indicateur d'adresse LRC120

L'indicateur d'adresse LRC120 utilise la technique RailCom brevetée développée par Lenz Elektronik GmbH. Pour bénéficier de cette technique sur votre réseau de trains miniatures, quelques conditions doivent être satisfaites.

Il est nécessaire que votre locomotive soit équipée d'un émetteur RailCom pour que son adresse puisse être affichée sur l'écran du LRC120. Les décodeurs GOLD possèdent déjà un tel émetteur activable au moyen d'une programmation. Si votre locomotive est équipée d'un autre type de décodeur, installez un émetteur RailCom LRC100 en complément de ce dernier. Lors de sa programmation, le LRC100 recevra la même adresse que celle du décodeur présent dans la locomotive.

Seuls l'ampli-centrale LZV100, la centrale LZ100 avec version de logiciel à partir de 3.5 combiné avec l'amplificateur LV102, ainsi que l'amplificateur LV102 (en tant qu'appareil individuel) satisfont

les conditions techniques nécessaires pour l'utilisation de RailCom. La raison est que seuls l'amplificateur du LZV100 et l'amplificateur LV102 sont capables de générer "l'intervalle de suppression" dans les données fluant dans la voie, cet intervalle étant nécessaire à l'utilisation de RailCom.



Les amplificateurs LV100, LV101 et LV200 disponibles auparavant ainsi que l'amplificateur intégré dans le compact ne sont pas capables de générer cet intervalle de suppression dans le flux de données et ne peuvent par conséquent pas être utilisés pour la mise en œuvre de RailCom. L'exploitation d'une locomotive conventionnelle en système digital n'est pas possible avec l'utilisation de RailCom.

2.1 Activation de l'intervalle de suppression avec le LZV100 / LV102 :

Pour activer RailCom, on utilise la PoM, c'est-à-dire la "Programmation pendant la marche". Avant d'entreprendre la programmation, familiarisez-vous avec la PoM à l'aide de votre régulateur LH100 ou LH90. Pour activer RailCom, l'amplificateur-centrale LZV100 doit être branché.

La procédure décrite ci-après permet d'activer l'intervalle de suppression tant dans l'amplificateur du LZV100 que dans chacun des amplificateurs LV102 éventuellement raccordés aux bornes CDE du LZV100.

Si vous utilisez une centrale LZ100 (avec version de logiciel à partir de 3.5), vous activez l'intervalle de suppression du ou des amplificateurs LV102 raccordés à ses bornes CDE.

Procédez comme suit :

- Sélectionnez sur le régulateur une adresse de locomotive quelconque. **N'ayez aucune crainte** : s'il s'agit de l'adresse d'une locomotive présente sur les voies pendant l'activation, les réglages du décodeur de cette locomotive ne seront pas modifiés car la CV 7 dans le décodeur de locomotive ne peut qu'être lue et non pas modifiée.
- Passez maintenant en mode "PoM".
- Sélectionnez la CV 7.
- Programmez la valeur 50 dans la CV 7 afin de commuter le LZV100 ou LV102 sur le mode réglage, ce que confirme un double éclair émis par la DEL de ces appareils.
- Programmez dans les 15 secondes qui suivent la valeur 93 pour activer RailCom dans la CV 7. La DEL brillera de façon constante indiquant par là que RailCom est activé.

Si vous désirez désactiver RailCom (désactiver l'intervalle de suppression), procédez comme suit :

- Passez en mode "PoM".
 - Sélectionnez la CV 7.
 - Programmez la valeur 50 dans la CV 7. Ce faisant, vous commutez le LZV100 sur le mode réglage, ce que confirme un double éclair émis par la DEL de ces appareils.
 - Programmez dans les 15 secondes qui suivent la valeur 92 pour désactiver RailCom dans la CV 7. La DEL brillera de façon constante indiquant par là que RailCom est désactivé.
-

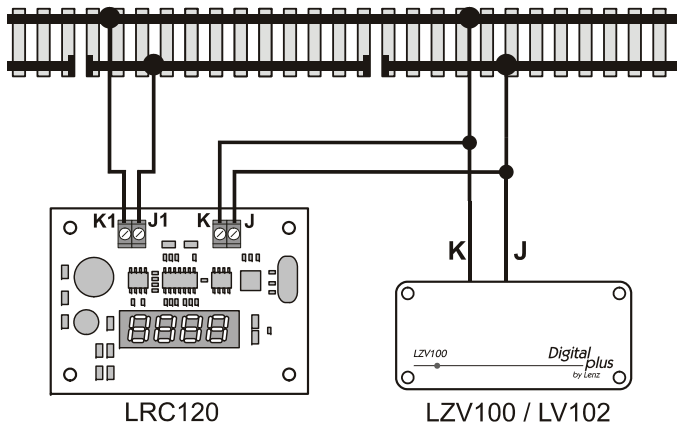
3 Montage de l'indicateur d'adresse LRC120

Le montage du LRC120 est simple à effectuer . Déterminez d'abord dans quelle section de voie de votre réseau vous désirez installer un indicateur d'adresse.

Effectuez sur le rail raccordé à la borne "J" de l'amplificateur les deux coupures délimitant le début et la fin de cette section.

Sur l'indicateur d'adresse RailCom LRC120, vous trouverez deux paires de bornes à visser désignées par J/K et J1/K1. Les bornes K et K1 sont reliées ensemble de façon interne.

1. Reliez la borne J et la borne K du LRC120 respectivement à la borne J et la borne K de l'amplificateur.
2. Reliez la borne J1 à la section de rail isolée.
3. Reliez la borne K1 à l'autre rail.





Veillez à ce que la charge maximale admise de 3 A ne soit pas dépassée. En cas de surcharge, l'indicateur d'adresse pourrait être détérioré ! La platine électronique du LRC120 et les composants qui y sont soudés ne peuvent en aucun cas toucher des parties métalliques. Il s'ensuivrait un court-circuit susceptible d'entraîner à son tour une grosse défectuosité dans le LRC120.

4 Indication d'adresse dans la section de voie sous surveillance

Dès qu'une locomotive équipée d'un émetteur RailCom ou d'un décodeur GOLD est entrée complètement dans la section surveillée par le LRC120, l'adresse de la locomotive apparaît sur l'écran à quatre chiffres.

Si la locomotive fait partie d'une multitraction, c'est l'adresse de celle-ci qui est affichée au lieu de sa propre adresse. Vous obtiendrez donc toujours dans l'annonce l'adresse avec laquelle vous pouvez faire rouler la locomotive après appel sur un régulateur.

Si une locomotive non équipée d'un émetteur RailCom roule sur la section surveillée ou si aucun véhicule ne se trouve sur ladite section, une barre apparaîtra au milieu dans le chiffre de gauche.

Lenz

ELEKTRONIK GMBH

Hüttenbergstraße 29
D - 35398 Gießen
Hotline: 06403 900 133
Fax: 06403 900 155
<http://www.digital-plus.de>
<http://www.lenz.com>
e-mail: info@digital-plus.de



Diese Betriebsanleitung bitte für späteren Gebrauch aufbewahren!
Keep this operation manual for future reference!
Conservez ce manuel pour une utilisation ultérieure !
